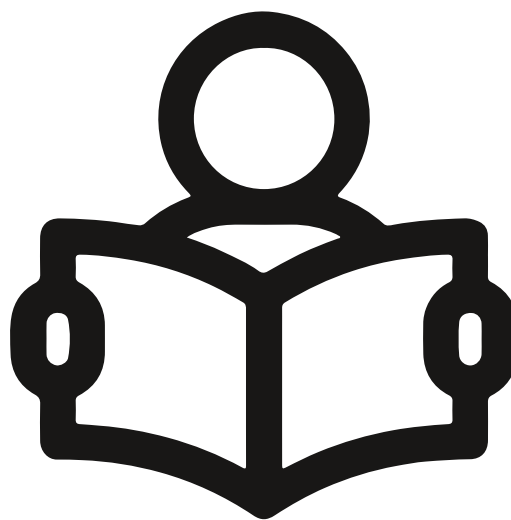


ИНСТРУКЦИЯ

ПО УСТАНОВКЕ ИНТЕРЬЕРНЫХ ДВЕРЕЙ



ул. 1-я Иртышская, д. 1,
г. Кыштым, Челябинская область,
Россия, 456873

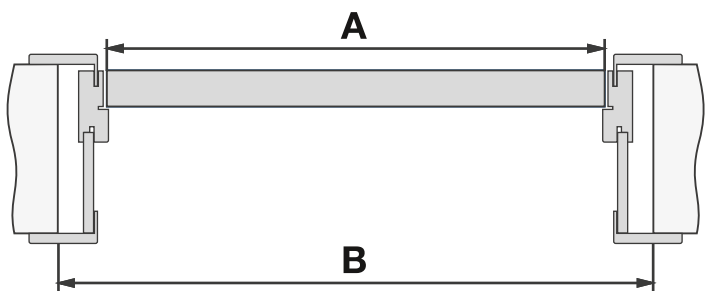


ВНИМАНИЕ!

При соблюдении пунктов данной инструкции, Вы можете произвести установку дверных полотен самостоятельно.

Однако мы рекомендуем Вам обратиться к услугам профессиональных установщиков, которые сохранят Ваше время, а также минимизируют риск самостоятельного повреждения дверного полотна или комплекта погонажа.

Соответствие размеров дверных блоков и проемов.



Размер двери по ГОСТ	Ширина двери А, мм	Ширина проема В, мм
21-7	600	680-700
21-8	700	780-800
21-9	800	880-900
21-10	900	980-1000
21-13	600+600; 800+400	1280-1300

1. Необходимые материалы.

- 1.1. Баллон монтажной пены 1 шт. (расход баллона: 2-3 двери).
- 1.2. Распорки деревянные – 3 шт. (по ширине дверного полотна +3 мм на зазор с каждой стороны).
- 1.3. Клинья деревянные (для выставления коробки в проеме по уровню).
- 1.4. Монтажная пластина – 5 шт. (для закрепления коробки к стене).
- 1.5. Саморезы для сборки – 4 шт., размер: 50x4 мм (для скрепления элементов коробки между собой).
- 1.6. Баллон жидких гвоздей - 1 шт. (для фиксации наличников).

2. Необходимые инструменты.



2.1. Отвертка и шуруповёрт.



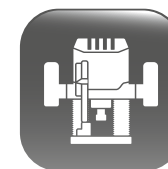
2.2. Строительный уровень.



2.3. Канцелярский нож.



2.4. Торцовочная пила.



2.5. Фрезер.

3. Этапы установки межкомнатных дверей.

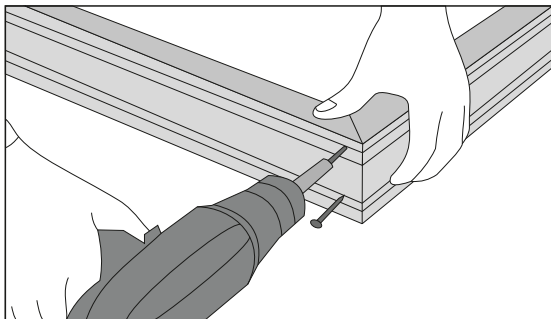
- 3.1. Сборка дверной коробки.
- 3.2. Монтаж дверной коробки.
- 3.3. Установка дверного полотна.
- 3.4. Установка дверных наличников.

ВАЖНО

Необходимо, чтобы при установке дверей не было повышенной влажности. Полы должны быть выровнены в горизонтальной плоскости.

3.1. Сборка дверной коробки.

3.1.1. Вначале необходимо отпилить концы дверной коробки исходя из нужного зазора между полотном двери и полом. Для жилых помещений стандартным зазором является 10 мм. Запил коробки необходимо произвести под 45°.



Стянуть углы саморезами 4x50 мм, затем закрепить монтажные пластины по 2 штуки на каждой стороне.

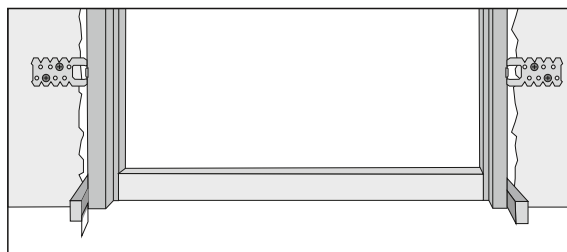
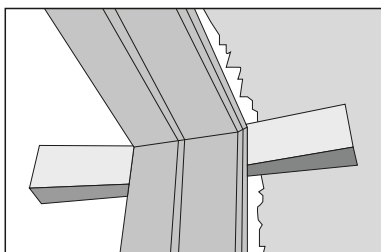
3.2. Монтаж дверной коробки.

В зависимости от подготовки проема и материала стен, коробка может быть установлена:

- а. На пену, без дополнительного крепления между коробкой и проемом.
- б. Путем скрытого крепления на саморезы коробки в местах установки ответной части замка и петель, с запениванием зазоров.
- в. На монтажные пластины, с запениванием зазоров.
- г. На специальный крепеж «Дверкреп», с запениванием зазоров.

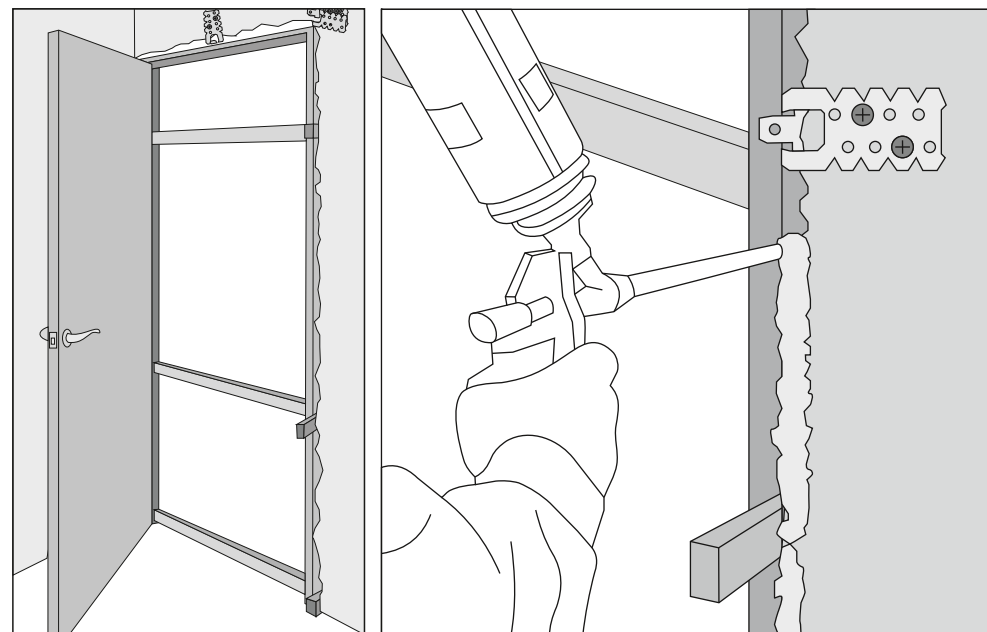
Ниже приведена схема установки дверей на монтажную пластину.

3.2.1. Зафиксировать дверную коробку в проеме с помощью монтажных пластин (5 шт.) и дюбель гвоздей. Размеры проема должны обеспечивать зазор между стеной и коробкой 10-20 мм. Проверить уровнем правильность положения коробки по вертикали и по горизонтали, при необходимости вывернуть дюбель и ослабить положение монтажной пластины до нужного положения.



3.3. Установка дверного полотна.

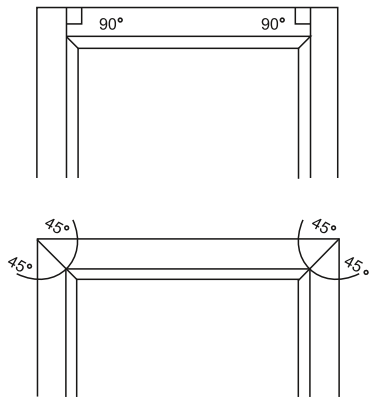
3.3.1. Навесьте полотно. После установки дверного полотна необходимо проверить ход двери. Дверное полотно должно свободно открываться и закрываться. Рекомендуется смочить поверхность бетона водой, после запенить коробку монтажной пеной.



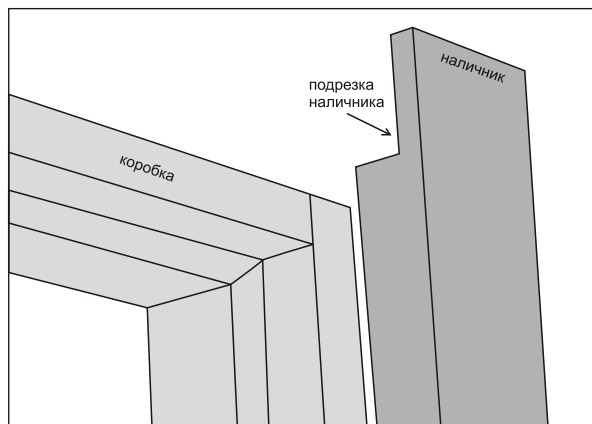
Внимание! При высыхании монтажная пена увеличивается в объеме в несколько раз, поэтому необходимо доставать клинья после полного высыхания пены. Образовавшиеся излишки пены необходимо срезать канцелярским ножом.

3.4. Установка дверных наличников.

3.4.1. Определите необходимую длину наличника. Затем необходимо отпилить концы наличника исходя из нужного Вам размера. После этого на «клюв» наличника необходимо нанести умеренный слой жидких гвоздей, вставить в паз коробки, прижать и удерживать 2 минуты.



Варианты резки наличника.



Подрезка «клюва» наличника.

-  Межкомнатные двери, изготовленные в соответствии с ТУ 5361-001-94795023-2008 относятся к изделиям нормальной влагостойкости и предназначены для эксплуатации внутри помещений, не подверженных перепадам температур, имеющих отопление и вентиляцию, при температуре воздуха не ниже +15°C и не выше +35°C с относительной влажностью от 30% до 60%. Существенные отклонения от указанных режимов приводят к значительному ухудшению потребительских качеств и повреждению межкомнатных дверей.
-  При установке межкомнатных дверей в ванной комнате необходимо соблюдать и поддерживать эксплуатационный режим влажности, обеспечивая нормальную вентиляцию и полное проветривание ванной комнаты после ее использования по назначению.
-  Избегайте грубого механического воздействия на дверь, т.к. на ней могут появиться сколы, задиры, потертости, зазоры в соединениях деталей и как следствие ухудшение внешнего вида.
-  Рекомендуется очищать любую часть межкомнатной двери как можно скорее после ее загрязнения во избежание появления стойких пятен и повреждения межкомнатных дверей.

- ✘ Не допускается контакт межкомнатных дверей с поверхностями или воздухом, температура которых превышает 65°C, что может привести к оплавлению, деформации и отслоению покрытия межкомнатных дверей.
- ✘ Не допускается эксплуатация межкомнатных дверей ближе одного метра от отопительных приборов и других источников тепла.
- ✘ Не допускается применять для очистки дверей растворители и пятновыводители, а также абразивные чистящие средства.
- ✘ Не допускается попадание на межкомнатную дверь растворителей (спирта, бензина, ацетона, кислот, щелочей, одеколona и т.д.).

Уход за стеклами с интерьерной печатью.

- ✘ Недопустимо мыть стекло моющими средствами, содержащими абразивные частицы, щелочи, растворители.
- ✘ При уходе за дверными блоками запрещается использовать:
 1. Приспособления типа скребков, губок с рабочим покрытием из твердого пластикового или металлического волокнообразного материала.
 2. Ткани, губки или перчатки, пропитанные продуктами, которые могут вступить в химическую реакцию с очищаемыми поверхностями.
 3. Средства, содержащие абразивы и агрессивные жидкости (кислоты, щелочь, масла, растворители и т. п.).
 4. Запрещается прямой контакт с водой! Дверные блоки не должны находиться в прямом контакте с водой. Не рекомендуется устанавливать дверные блоки в помещениях с резкими перепадами температуры или в помещениях с повышенной влажностью (сауны, бани и т.д.).